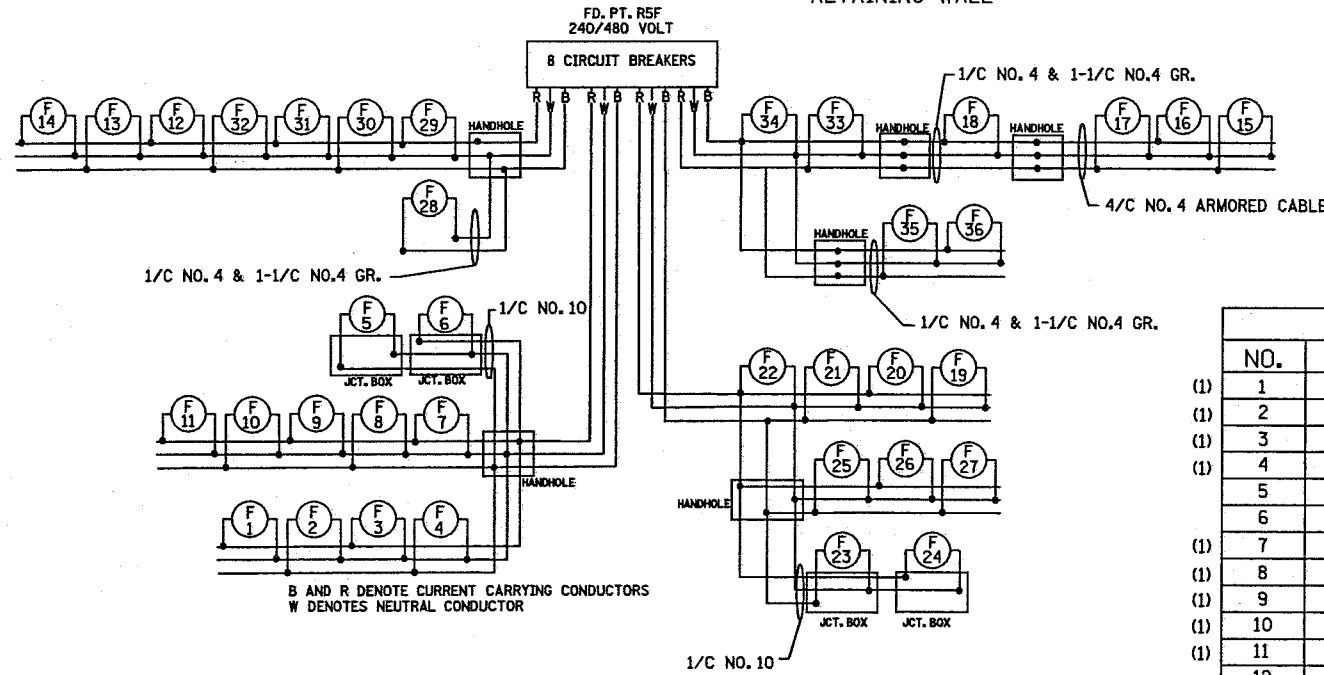
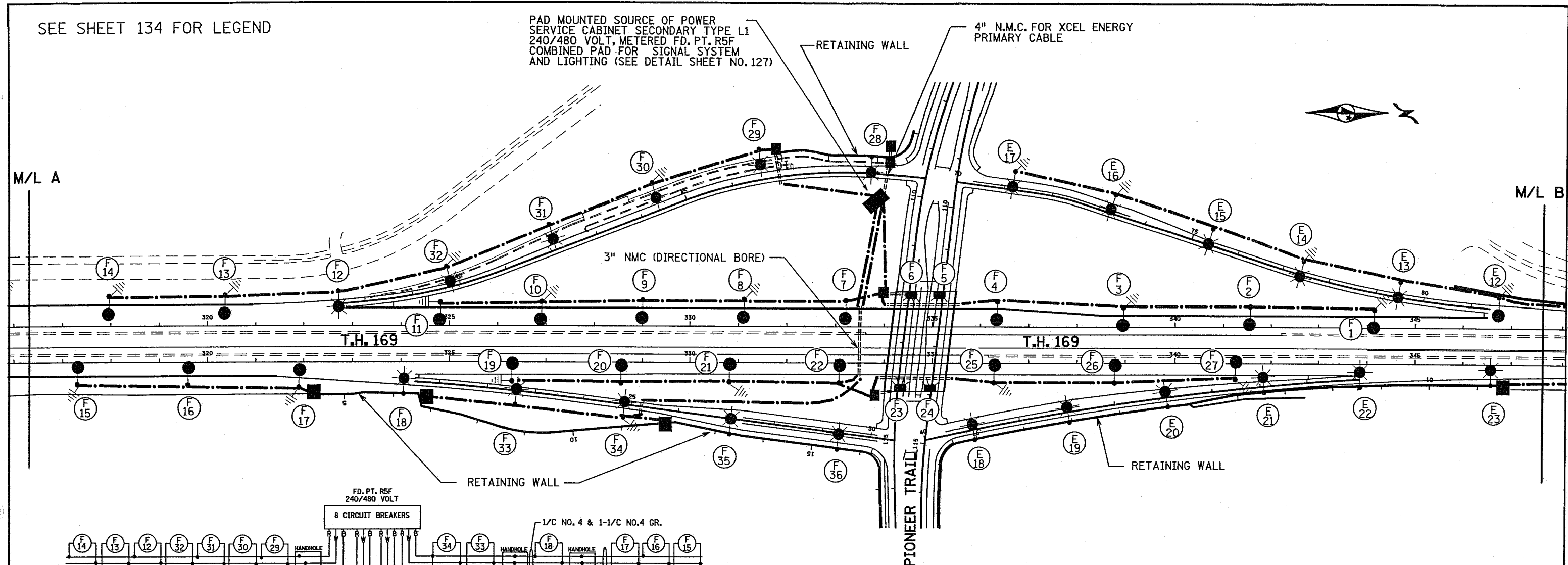


SEE SHEET 134 FOR LEGEND

PAD MOUNTED SOURCE OF POWER
SERVICE CABINET SECONDARY TYPE L1
240/480 VOLT, METERED FD. PT. R5F
COMBINED PAD FOR SIGNAL SYSTEM
AND LIGHTING (SEE DETAIL SHEET NO. 127)



FEEDPOINT R5F

LIGHTING STANDARDS AND BASES

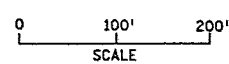
	NO.	STATION	LT.	RT.	LOCATION	TYPE	WATTAGE
(1)	1	344+15	-	-	T.H. 169 S.B.	9-49	400
(1)	2	341+55	-	-	T.H. 169 S.B.	9-49	400
(1)	3	338+95	-	-	T.H. 169 S.B.	9-49	400
(1)	4	396+35	-	-	T.H. 169 S.B.	9-49	400
	5	335+15	-	-	T.H. 169 S.B.	L	250
	6	334+50	-	-	T.H. 169 S.B.	L	250
(1)	7	333+20	-	-	T.H. 169 S.B.	9-40	250
(1)	8	331+10	-	-	T.H. 169 S.B.	9-40	250
(1)	9	329+00	-	-	T.H. 169 S.B.	9-40	250
(1)	10	326+90	-	-	T.H. 169 S.B.	9-40	250
(1)	11	324+80	-	-	T.H. 169 S.B.	9-40	250
(1)	12	322+70	-	-	T.H. 169 S.B.	9-40	250
(1)	13	320+35	-	-	T.H. 169 S.B.	9-40	250
(1)	14	317+95	-	-	T.H. 169 S.B.	9-40	250
(1)	15	317+30	-	-	T.H. 169 N.B.	9-40	250
(1)	16	319+60	-	-	T.H. 169 N.B.	9-40	250
(1)	17	321+90	-	-	T.H. 169 N.B.	9-40	250
(3)	18	324+10	-	-	T.H. 169 N.B.	6B-40	250

FEEDPOINT R5F

LIGHTING STANDARDS AND BASES

	NO.	STATION	LT.	RT.	LOCATION	TYPE	WATTAGE
(1)	19	326+30	-	-	T.H. 169 N.B.	9-40	250
(1)	20	328+55	-	-	T.H. 169 N.B.	9-40	250
(1)	21	330+80	-	-	T.H. 169 N.B.	9-40	250
(1)	22	332+05	-	-	T.H. 169 N.B.	9-40	250
	23	334+25	-	-	T.H. 169 N.B.	L	250
	24	334+95	-	-	T.H. 169 N.B.	L	250
(1)	25	336+30	-	-	T.H. 169 N.B.	9-49	400
(1)	26	338+80	-	-	T.H. 169 N.B.	9-49	400
(1)	27	341+30	-	-	T.H. 169 N.B.	9-49	400
(3)	28	48+90	-	-	SW RAMP	6B-40	250
	29	46+60	-	-	SW RAMP	9-40	250
	30	44+40	-	-	SW RAMP	9-40	250
	31	42+10	-	-	SW RAMP	9-40	250
	32	39+80	-	-	SW RAMP	9-40	250
	33	22+60	-	-	SE RAMP	9-40	250
	34	24+85	-	-	SE RAMP	9-40	250
(3)	35	27+10	-	-	SE RAMP	6B-40	250
(3)	36	29+35	-	-	SE RAMP	6B-40	250

(1) INSTALL SALVAGED LIGHT STANDARD, F. & I. LUMINAIRE & LIGHT STANDARD BASE
(3) ANCHORAGE BY OTHERS

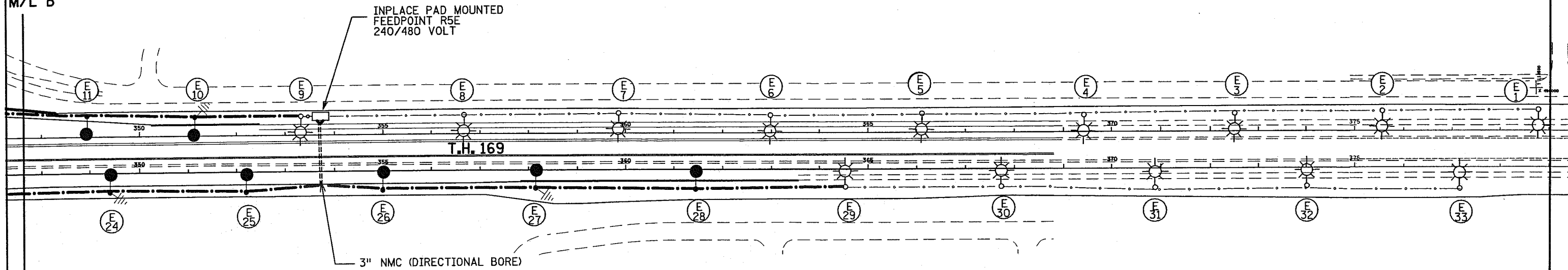


SEE SHEET 134 FOR LEGEND



M/L B

M/L C

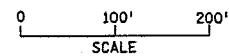
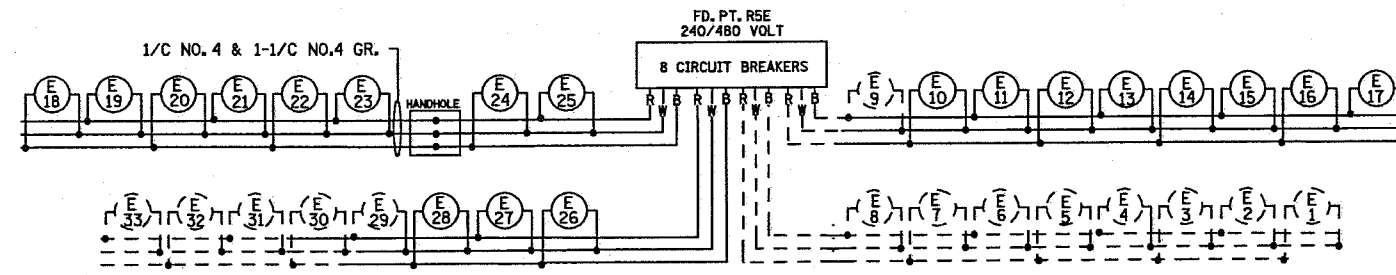


FEEDPOINT R5E

LIGHTING STANDARDS AND BASES

	NO.	STATION	LT.	RT.	LOCATION	TYPE	WATTAGE
(2) (4)	1	INPLACE	-	-	T.H. 169 S.B.	9-49	400
(2) (4)	2	INPLACE	-	-	T.H. 169 S.B.	9-49	400
(2) (4)	3	INPLACE	-	-	T.H. 169 S.B.	9-49	400
(2) (4)	4	INPLACE	-	-	T.H. 169 S.B.	9-49	400
(2) (4)	5	INPLACE	-	-	T.H. 169 S.B.	9-49	400
(2) (4)	6	INPLACE	-	-	T.H. 169 S.B.	9-49	400
(2) (4)	7	INPLACE	-	-	T.H. 169 S.B.	9-49	400
(2) (4)	8	INPLACE	-	-	T.H. 169 S.B.	9-49	400
(2) (4)	9	INPLACE	-	-	T.H. 169 S.B.	9-49	400
(1)	10	351+10	-	-	T.H. 169 S.B.	9-49	400
(1)	11	348+90	-	-	T.H. 169 S.B.	9-49	400
(1)	12	346+75	-	-	T.H. 169 S.B.	9-49	400
	13	79+50	-	-	NW RAMP	9-40	250
	14	77+40	-	-	NW RAMP	9-40	250
	15	75+40	-	-	NW RAMP	9-40	250
	16	73+30	-	-	NW RAMP	9-40	250
	17	71+20	-	-	NW RAMP	9-40	250
(3)	18	41+00 PIONER	-	-	NE RAMP	6B-40	250
(3)	19	43+00 PIONER	-	-	NE RAMP	6B-40	250
(3)	20	45+00 PIONER	-	-	NE RAMP	6B-40	250
(3) (5)	21	47+10 PIONER	-	-	NE RAMP	6B-40	250
(3) (5)	22	343+90	-	-	T.H. 169 N.B.	6B-49	400
(3) (5)	23	346+60	-	-	T.H. 169 N.B.	6B-49	400
(1)	24	349+40	-	-	T.H. 169 N.B.	9-49	400
(1)	25	352+20	-	-	T.H. 169 N.B.	9-49	400
(1)	26	355+00	-	-	T.H. 169 N.B.	9-49	400
(1)	27	358+20	-	-	T.H. 169 N.B.	9-49	400
(1)	28	361+40	-	-	T.H. 169 N.B.	9-49	400
(2) (4)	29	INPLACE	-	-	T.H. 169 N.B.	9-49	400
(2) (4)	30	INPLACE	-	-	T.H. 169 N.B.	9-49	400
(2) (4)	31	INPLACE	-	-	T.H. 169 N.B.	9-49	400
(2) (4)	32	INPLACE	-	-	T.H. 169 N.B.	9-49	400
(2) (4)	33	INPLACE	-	-	T.H. 169 N.B.	9-49	400

- (1) INSTALL SALVAGED LIGHT STANDARD, F. & I. LUMINAIRE & LIGHT STANDARD BASE
- (2) F. & I. LUMINAIRE
- (3) ANCHORAGE BY OTHERS
- (4) RENUMBER LIGHT STANDARD
- (5) SEE SHEET NO. 130 FOR ACTUAL POLE HEIGHT



LIGHTING PLAN